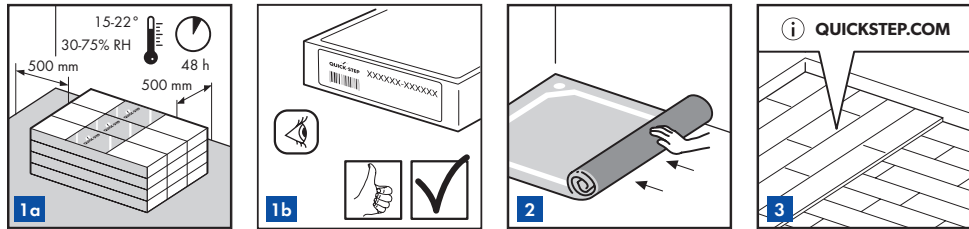


Чтобы правильно выполнить монтаж, рекомендуется тщательно следовать всем дальнейшим указаниям. Необходимо соблюдать локальные требования в отношении укладки полов.



## 1. ПОДГОТОВКА

### 1a 1b

Не открывая упаковку, дайте планкам акклиматизироваться в течение 48 часов при нормальной комнатной температуре, оставив их в центре помещения, в котором будет уложен пол. Рекомендуемые условия: 15–22°C при относительной влажности 40–65%. Если влажность в помещении не соответствует указанному диапазону 40–65%, настоятельно рекомендуется провести акклиматизацию в течение 1 недели при открытой упаковке.

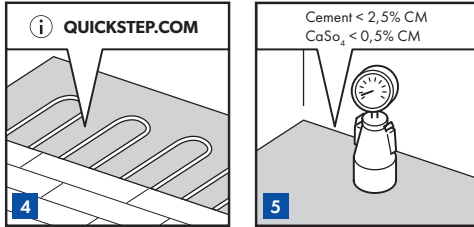
Напольные покрытия Quick-Step доступны в различных дизайнах и селекции, допускающей наличие естественных дефектов древесины для подчеркивания дизайнерских свойств продукта. Перед началом монтажа убедитесь в соответствии полученного напольного покрытия заказанному. Рекомендуется сохранять чек.

### 2

Сначала снимите любое открытое для проникновения влаги напольное покрытие (ковер, иглопробивной войлок и т. д.). Влагонепроницаемое напольное покрытие (ПВХ, линолеум и т. д.) можно не снимать. Всегда используйте подложку с гидроизоляционными свойствами. Рекомендуется использовать подложку Quick-Step. На влагонепроницаемое напольное покрытие (ПВХ, линолеум и т. д.) необходимо уложить подложку с гидроизоляционной мембраной (или отдельной полиэфирной монтажной пленкой) для предотвращения смещения.

### 3

**ДЕРЕВЯННЫЙ ЧЕРНОВОЙ ПОЛ:** сначала снимите все имеющиеся напольные покрытия. На полу не должно быть никаких признаков плесени и/или заражения насекомыми. Убедитесь, что основание выровнено. Прибейте или закрепите винтами все плохо закрепленные детали. Если деревянный черновой пол ровный (отсутствуют неровности высотой более 2 мм на отрезке длиной 1 м): можно использовать любую подложку Quick-Step. Если деревянный черновой пол неровный и имеет перепады высоты от 2 мм до 4 мм на отрезке длиной 2 м (вследствие вздутия планок деревянного чернового пола): можно использовать подложку Quick-Step Thermolevel. Если деревянный черновой пол неровный и имеет перепады высоты более 4 мм на отрезке длиной 2 м, необходимо использовать усиленную волокном выравнивающую смесь или подложку, а также фанеру или древесную плиту. Установите новый пол под углом девяносто градусов к существующему основанию. Пространство под деревянным основанием должно хорошо проветриваться. Уберите все препятствия и убедитесь в наличии достаточной вентиляции (минимум 4 см<sup>2</sup> общей площади вентиляционных отверстий на м<sup>2</sup> пола). Содержание влаги в древесине не должно превышать 10%.



#### 4

При наличии системы напольного отопления или охлаждения необходимо ознакомиться с дополнительными инструкциями. В целях безопасности и во избежание порчи напольного покрытия Quick-Step необходимо соблюдать некоторые важные базовые правила:

##### Подогрев полов

- Крайне важно, чтобы температура на поверхности пола не превышала 27°C.
- При плавающем монтаже нужно выбрать подходящую подложку. Суммарное тепловое сопротивление (R) ламината Quick-Step в комбинации с подложкой не должно превышать 0,15 м²К/Вт.
- Изменение температуры в начале и в конце отопительного сезона всегда следует выполнять постепенно.
- Старайтесь избегать зон накопления тепла, которое может иметь место при наличии ковров или ковролина, оставляйте достаточное пространство между полом и габаритной мебелью.
- Допускается использование некоторых водяных и электрических систем подогрева полов. См. отдельные инструкции для систем подогрева и охлаждения полов.

##### Охлаждение полов

- Значение теплового сопротивления для охлаждения полов не должно превышать 0,09 м²К/Вт. Тепловое сопротивление покрытия ламината Quick-Step варьируется в диапазоне от 0,06 м²К/Вт до 0,15 м²К/Вт (с подложкой).
- Используйте надлежащую систему безопасности с автоматическими датчиками, которые будут регистрировать снижение температуры ниже точки росы (= начало конденсации) на напольном покрытии или под ним и отключать охлаждение.

Для надлежащей подготовки ознакомьтесь также с отдельными инструкциями по монтажу для систем подогрева и охлаждения полов на веб-сайте [www.Quick-Step.ru](http://www.Quick-Step.ru).

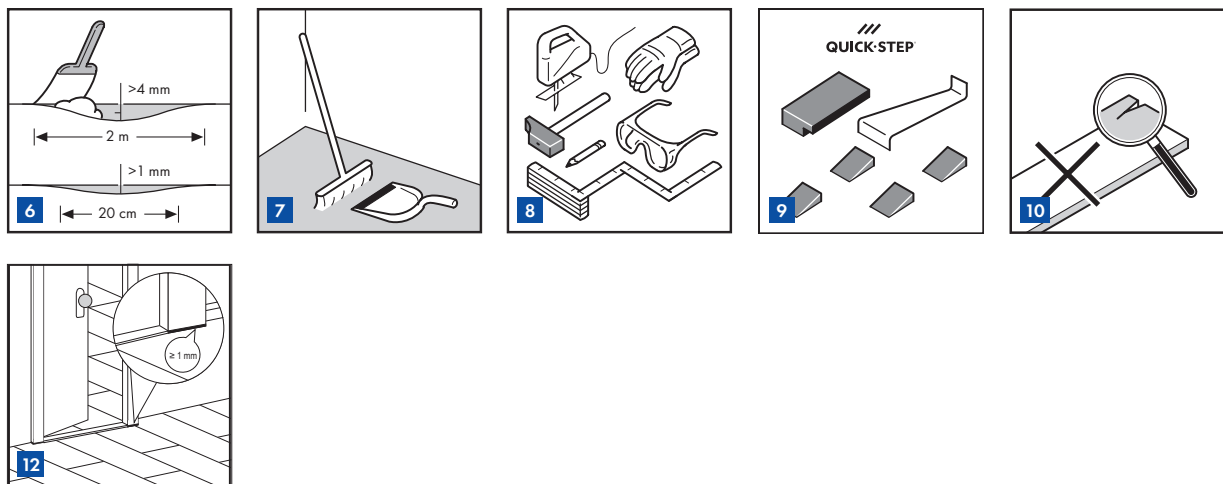
#### 5

В случае укладки на бетонное основание или цементную стяжку основание должно иметь определенную влажность перед укладкой. При монтаже на цементную стяжку требуемая влажность основания составляет < 2,5% (75% RH). При укладке на ангидридное основание требуемая влажности основания составляет < 0,5% (50% RH).

При использовании системы подогрева пола требуемая влажность основания составляет < 1,5% (60% RH) для цементной стяжки и < 0,3% (40% RH) для ангидридного основания. См. инструкции к системе подогрева полов.

Всегда измеряйте, записывайте и сохраняйте показатели влажности.

Необходимое время высыхания свежесалитой цементной стяжки составляет не менее одной недели на 1 см толщины при общей толщине не менее 4 см. При толщине стяжки более 4 см время высыхания необходимо увеличить вдвое. Например, бетонная стяжка толщиной 6 см должна сохнуть не менее восьми недель.



**6**

Убедитесь, что напольное основание выровнено. Все неровности высотой более 4 мм на отрезке длиной 2 м необходимо сгладить. Это относится также к неровностям более 1 мм на отрезке длиной 20 см.

**7**

После проверки чернового пола на наличие неровностей предварительно тщательно уберите всю поверхность с помощью пылесоса. Убедитесь, что основание ровное, чистое, прочное и сухое. Чтобы предотвратить скрип, закрепите винтами все плохо закрепленные участки ДСП, древесной плиты, ДВП, деревянных планок и т. д.

**8**

Для монтажа ламината потребуются следующие стандартные инструменты: молоток, пила (лобзик, круговая ручная пила, ножовка или цепная пила), маска для рта (во время работы пилой), карандаш, метр, защитные очки и перчатки.

**9**

Кроме того, также потребуются следующие принадлежности: монтажный комплект (подбойник, распорки и блок для постукивания, предназначенный для замковой системы Uniclic®), подложка (используйте подложку, которая создает стабильную основу для пола, например подложку Quick-Step Unisound) и подходящие средства для ухода. Использование других аксессуаров, помимо аксессуаров Quick-Step, может привести к повреждению ламината Quick-Step. Рекомендуется использовать только фирменные аксессуары Quick-Step, так как они специально разработаны и испытаны для использования с ламинатом Quick-Step.

**10**

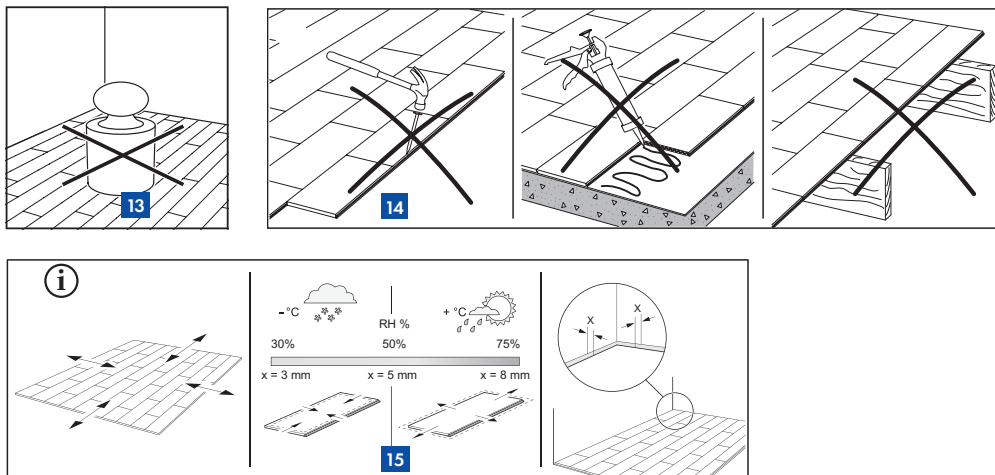
Проверяйте все планки перед монтажом и во время него. Не используйте планки с дефектами. После установки планка рассматривается как приемлемая, поэтому претензии по ее качеству не принимаются.

**11**

Проверьте, можно ли удалить старые плинтусы. Можно оставить плинтус на месте и отделать пол профилем Quick-Step.

**12**

Убедитесь, что после укладки напольного покрытия и подложки двери могут открываться и закрываться. Если дверная коробка устанавливается после монтажа пола, оставьте вертикальный шов высотой не менее 1 мм между нижней частью дверной коробки и поверхностью пола.



**13**

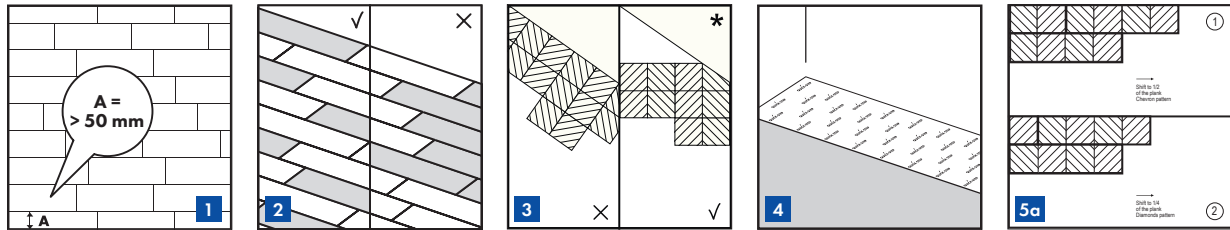
Площадки для приготовления пищи и другие тяжелые предметы необходимо устанавливать до монтажа ламината, а не на него. Необходимо обеспечить возможность сжатия и расширения ламината вокруг тяжелых предметов во избежание образования открытых стыков и разъединения планок.

**14**

Ламинат Quick-Step укладывается плавающим способом, при котором обеспечивается естественное расширение и сжатие пола при изменении температуры и влажности. Для правильной укладки ламината и предотвращения щелей, скрипов и т. д. запрещается закреплять пол гвоздями, винтами, силиконом и т. п.

**15**

Основу ламината Quick-Step в большей степени составляет древесина, поэтому планка будет естественным образом расширяться и сжиматься в зависимости от изменения относительной влажности. Изменения размеров установленного напольного покрытия будут практически такими же по длине и ширине. При температуре 15-22°C и относительной влажности 40–65% перемещение будет минимальным. Ламинат Quick-Step изготовлен и поставляется с содержанием влаги для надлежащего использования в условиях относительной влажности 40–65%. В сухом климате, например, в зимний период, относительная влажность может снижаться до значения менее 40%, а в летний период повышаться до значения более 65%. Это приведет к сжатию и расширению напольного покрытия. Для обеспечения достаточного зазора для этого естественного движения и во избежание разрыва соединений, скрипа и т.д. всегда сохраняйте компенсационный шов около 8 мм до стен, порогов, лестниц, труб и т.д. при монтаже. Используйте распорки из монтажного комплекта для обеспечения надлежащего зазора. Эти зазоры НЕ следует заполнять уплотнителем, силиконом или другим клеящим материалом. Никогда не прикрепляйте покрытие с помощью гвоздей, клея, винтов или любым другим обра .



## 2. МОНТАЖ

После монтажа полы с гидроизоляцией не пропускают влагу. При тщательном соблюдении этих инструкций ламинат можно укладывать в ЛЮБОМ помещении, в котором нет встроенного дренажного отверстия в полу. Ламинат Quick-Step не подходит для применения во влажных помещениях, таких как душевые, бассейны, сауны и помещения со встроенными отверстиями в полу. Обратите внимание, что иногда государственные нормативы запрещают укладку полов плавающим способом в мокрых зонах. Необходимо соблюдать требования местного законодательства в отношении укладки полов.

При укладке ламината с замковой системой Uniclic® можно выбрать место начала укладки пола. Подумайте о том, какой способ укладки пола будет самым простым. В инструкции описан процесс монтажа для правой, слева направо. При желании вы можете работать в другом направлении.

**1**

Перед началом работ тщательно измерьте длину и ширину помещения, чтобы точно определить способ укладки, который обеспечит гармоничный внешний вид пола. Это особенно важно при использовании плиток с типовым узором. Кроме того, при этом последний ряд не будет слишком узким. Если ширина последнего ряда будет составлять менее 50 мм, монтаж будет выполняться проще, если обрезать планки первого ряда по длине.

**2**

Следите, чтобы при монтаже планки хорошо чередовались, не укладывайте рядом слишком много одинаковых, более светлых или более темных планок.

**3**

Для наилучшего визуального эффекта рекомендуется укладывать планки в направлении длинной стены, параллельно падению света. (\* применимо только для коллекций Castle Ultra и Impressive patterns Ultra, Muse Ultra).

**4**

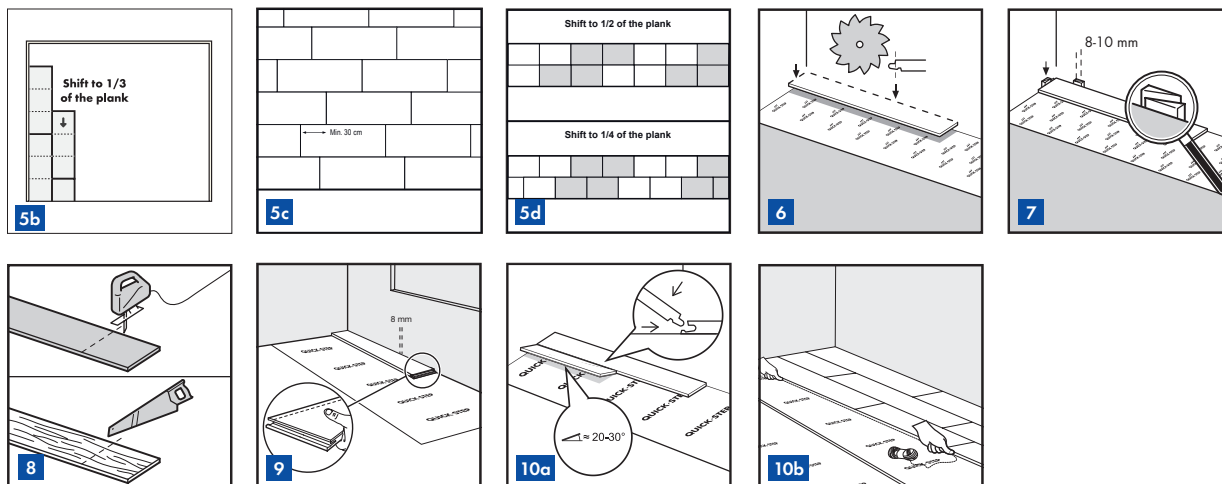
Сначала уложите подложку по ширине укладываемого участка пола и постепенно добавляйте ее по мере продвижения. Крайне важно использовать подложку для устранения любых неровностей основания. Фирменные подложки Quick-Step обладают гидроизоляционными, изолирующими, звукопоглощающими и выравнивающими свойствами. Гладкая поверхность облегчает монтаж планок ламината и обеспечивает зазор для расширения пола впоследствии. Более подробную информацию о подложках Quick-Step и порядке их использования можно найти на упаковке подложки или у дилера.

**5**

В зависимости от дизайна следует сдвигать планки определенным образом. Убедитесь, что концевые соединения панелей в двух соседних рядах не совпадают. Они должны располагаться в шахматном порядке с шагом не менее 30 см.

**5a**

Для Castle Ultra: для елочного орнамента необходимо сдвигать на 1/2 или 1/4 планки. При смещении на 1/2 планки достигается елочный орнамент. При смещении на 1/4 планки достигается орнамент "ромб".



### 5b

Для Impressive Patterns: при укладке необходимо выполнить смещение на  $\frac{1}{3}$  планки.

### 5c

Для Muse Ultra: края планки должны располагаться в произвольном порядке с перекрытием минимум 30 см

### 5d

Для Muse Ultra: Рекомендуется укладывать эти плитки (с внутренней фаской или без) со смещением планки на  $\frac{1}{2}$  или  $\frac{1}{4}$ .

### 6

Начните первый ряд, уложив целую планку. Сначала отпилите гребень с длинной и короткой стороны.

### 7

Приложите планку с отпиленными кромками к стене. Поместите распорки из монтажного комплекта между планками и стеной. Это обеспечит достаточную ширину компенсационного шва от 6 до 8 мм.

### 8

Планки также потребуется распилить. Для получения чистого среза при использовании лобзика, сабельной или круговой ручной пилы уложите планку стороной с декором вниз, а при использовании ножовки или цепной пилы — стороной с декором вверх. Убедитесь, что концевые соединения планок в двух соседних рядах не совпадают.

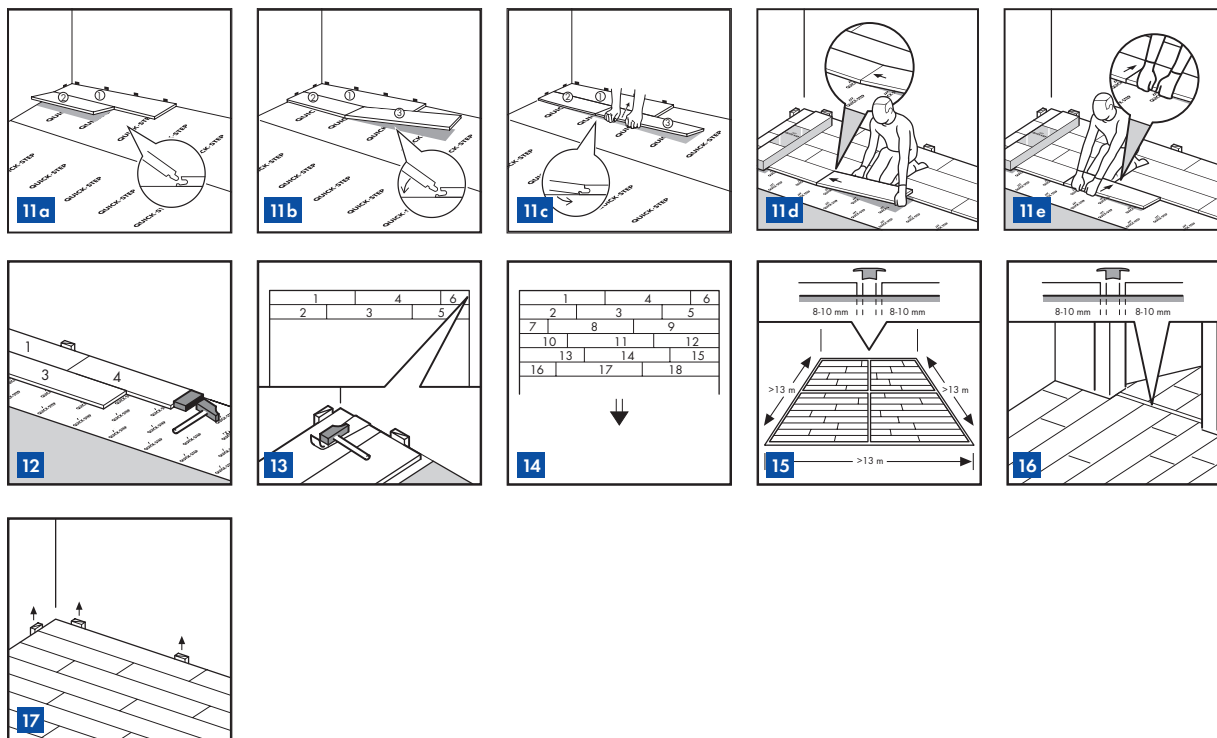
### 9

Возьмите первую планку, которая будет уложена в углу. Удалите профиль замка с длинной и короткой стороны планки с помощью пилы. Для других планок первого ряда (кроме угловых) удалите профиль замка с длинной стороны, которая будет расположена у стены.

С любой стороны планки, которая будет располагаться у стены, необходимо удалить профиль замка, чтобы создать требуемый компенсационный шов.

### 10a 10b

Чтобы облегчить начало монтажа, соберите первые три ряда на расстоянии от стены, чтобы можно было сидеть на планках во время монтажа. Затем придвиньте первые три ряда в требуемом положении у стены, установив распорки. Протяните тонкую веревку вдоль уложенных планок, чтобы проверить их и при необходимости выровнять по прямой линии первые три ряда. Рекомендуется дополнительно проверять планки в процессе монтажа и выравнивать их по прямой линии. Не забывайте устанавливать распорки для создания компенсационного шва шириной 8 мм по периметру.



**11a 11b 11c 11d 11e**

Uniclic® — это уникальное решение, так как можно устанавливать планки двумя разными способами. Способ А (угловой): сначала под углом прижмите короткую сторону устанавливаемой планки к короткой стороне установленной планки и поворотным движением вставьте ее. Затем приподнимите только что установленную планку под углом 20–30°. При этом также приподнимутся ранее установленные планки в этом ряду, так как их короткие стороны уже соединены. Теперь поместите ОБЕ руки вблизи стыка, как показано на рисунке, и потяните длинную сторону планки к себе. Панели защелкнутся. Можно либо вставить гребень в паз, либо наложить паз на гребень. Вставить гребень в паз — это самый распространенный и простой способ.

**12**

Способ В: система Uniclic® позволяет соединить панели, постукивая по ним подбойником и не приподнимая их. Для этого способа требуется использовать специальный блок для постукивания Uniclic®. Не следует соединять планки одним ударом. Во избежание повреждения панелей их необходимо соединять вместе, постепенно обстукивая.

**13**

В местах, где достаточно сложно установить планки Uniclic® с помощью блока для постукивания (например, у стены), их можно соединить друг с другом с помощью подбойника и молотка.

**14**

Продолжайте монтаж, пока не достигните последнего ряда.

**15**

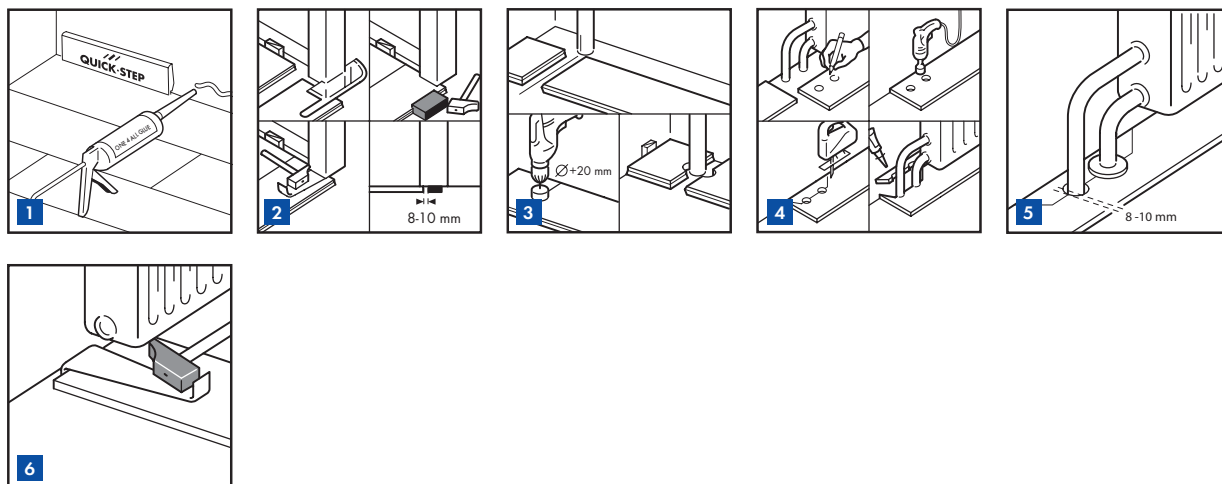
В помещениях длиной более 13 м и шириной более 13 м необходимо создать промежуточный компенсационный шов. Расширение и сжатие происходит линейно, поэтому при увеличении поверхности необходимо увеличить зазор по краям.

**16**

Поскольку влажность в помещении в разное время года может различаться, необходимо обеспечить возможность расширения и сжатия напольного покрытия. Для этого оставьте компенсационный шов шириной не менее 6–8 мм со всех сторон ламината, вокруг труб, порогов и под дверями. Для отделки компенсационных швов можно использовать плинтус, крепящийся к стене. Обязательно оставляйте компенсационный шов между разными помещениями (например, под дверью). Для типичных Т-, Г- или П-образных помещений также может потребоваться компенсационный шов.

**17**

Уберите все распорки.



### 3. ОТДЕЛКА

**1**

Прикрепите плинтус к стене. Никогда не крепите плинтус к полу. Из-за этого ламинат не сможет расширяться и сжиматься под плинтусом. Не заполняйте компенсационный шов силиконом или другим герметиком.

**2**

При распиливании планок оставьте компенсационный шов под дверью шириной не менее 6 мм. Если вы не можете поднять планку, то используйте подбойник и молоток, чтобы подбить планки вместе, предварительно уложив их ровно на пол.

**3**

В тех рядах, где проходит труба, убедитесь, что она попадает точно в стык между двумя панелями с короткой стороны. Возьмите сверло, диаметр которого превышает диаметр трубы на 20 мм. Защелкните планки вместе по короткой стороне и просверлите отверстие с центром в стыке между двумя панелями. Теперь можно уложить планки на полу.

**4**

В рядах, где рядом проходят две трубы, выполните следующие действия. 1. Измерьте расстояние до того места, где труба проходит через планку. Не забудьте учесть компенсационный шов. 2. Возьмите сверло с диаметром, превышающим диаметр трубы на 20 мм, для компенсации. Просверлите планку в точке прохода трубы. 3. Расширьте отверстие до края планки. 4. Уложите планку вокруг трубы. 5. Возьмите другую планку, выпилите кусок, который точно соответствует оставшемуся отверстию, и приклейте этот кусок клеем.

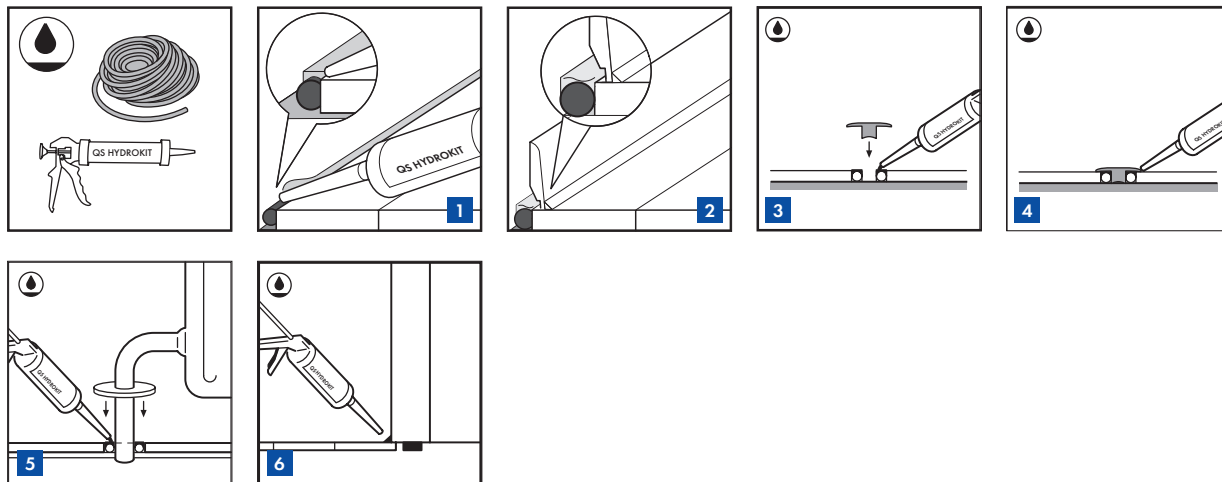
**5**

Для придания полу вокруг труб законченного вида используйте накладки для труб.

**6**

В местах, где сложно установить планки с помощью блока для постукивания (например, под батареей), их можно соединить друг с другом с помощью подбойника и молотка.





### 3. ОТДЕЛКА НАПОЛЬНОГО ПОКРЫТИЯ В МОКРЫХ ЗОНАХ

Эти инструкции по монтажу могут предотвратить проникновение воды по периметру и вокруг препятствий на ламинате в мокрых зонах (зоны, которые расположены перед выходом на улицу, места повышенного риска, в которых можно пролить жидкость и т.д.). При тщательном соблюдении этих инструкций пол можно укладывать в ЛЮБОМ помещении, в котором нет встроенного дренажного отверстия в полу. Водостойкие полы не подходят для применения в таких влажных помещениях, таких как душевые, бассейны, сауны и помещения со встроенными дренажными отверстиями. Обратите внимание, что иногда государственные нормативы запрещают укладку полов плавающим способом в мокрых зонах. Необходимо соблюдать требования местного законодательства в отношении укладки полов.

Для герметизации профиля используйте эластичную водостойкий прозрачный герметик Quick-Step® Hydrokit и ленту из вспененного полиэтилена (NEFOAMSTRIP).

**1**

Заделка компенсационных швов по периметру выполняется с помощью ленты из вспененного полиэтилена диаметром 6–8 мм и эластичного водонепроницаемого герметика Quick-Step® HydroKit. Придавите вспененный полиэтилен к компенсационным швам и нанесите эластичный герметик Quick-Step® HydroKit под небольшим углом к ламинату Quick-Step®.

**2**

Установите плинтус с помощью клея. Нанесите эластичный герметик HydroKit между плинтусом и полом, чтобы избежать затекания воды. В местах, где невозможно уложить профили или плинтусы, заполните компенсационные швы герметиком.

Совет: чтобы не испачкать пол во время работы, перед нанесением эластичного герметика HydroKit наклейте на пол ленту. Эту ленту можно убрать сразу после нанесения герметика. Случайные капли герметика легко удаляются после высыхания.

**3**

Прикрепите профиль Incizo к основанию пола с помощью клея и/или жидких гвоздей. Нанесите эластичный герметик HydroKit на ленту из вспененного полиэтилена, который находится в компенсационном шве.

**4**

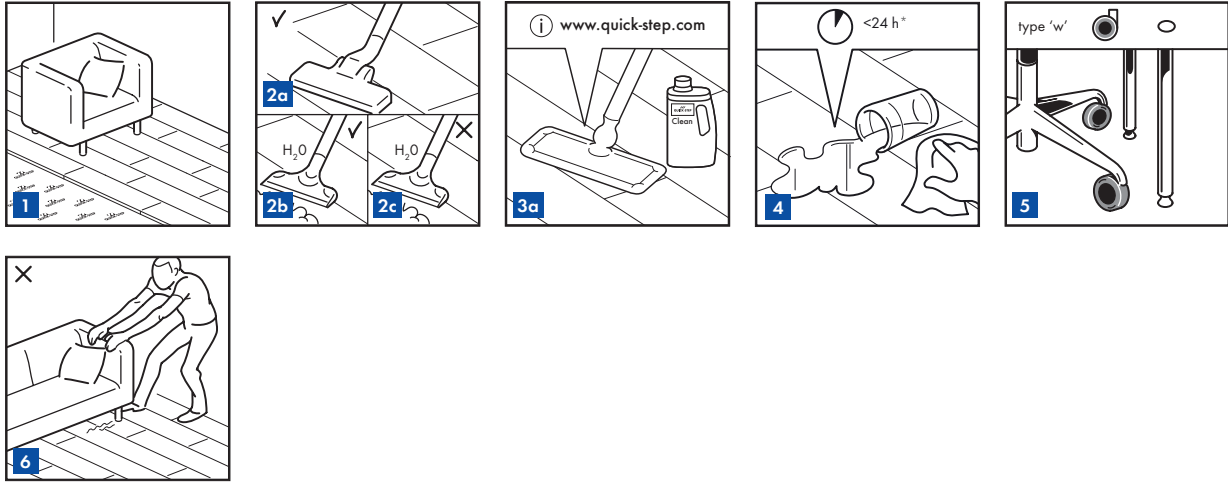
Придавите профиль Incizo к базовому профилю и влажной пасте HydroKit. Добавьте герметик HydroKit в точках соприкосновения профиля Incizo с полом, чтобы обеспечить полную водостойкость.

**5**

Для придания полу вокруг труб законченного вида с герметизацией используйте накладки для труб, эластичный водостойкий прозрачный герметик Quick-Step® HydroKit и ленту из вспененного полиэтилена. Вставьте пенополиэтилен в компенсационный шов вокруг трубы и нанесите герметик Quick-Step® HydroKit поверх ленты из полиэтилена, который уже находится в компенсационном шве. Затем установите накладку для труб и нанесите HydroKit вокруг трубной изоляции и вокруг трубы. Это сделает невозможным попадание воды.

**6**

Для создания дополнительной защиты от воды по периметру пола и предотвращения проникновения воды под планки нанесите герметик Quick-Step® Hydrokit в местах у порогов, дверных коробок, накладок для трубы и т. д.



## 4. УХОД

**1**

По полу можно ходить во время монтажа и сразу после него. Поддерживайте влажность в помещении не ниже 40%-65%. При необходимости используйте увлажнитель воздуха.

**2**

- a. Для сухой уборки рекомендуется использовать швабру Quick-Step или пылесос. Убедитесь, что пылесос оснащен мягкими колесами и специальной паркетной щеткой, чтобы избежать царапин на полу.
- b. Для очистки покрытий серий Impressive Patterns Ultra и Muse Ultra можно использовать пароочиститель, если пар не попадает непосредственно на ламинат. Для этого на отверстие для пара необходимо установить подходящую ткань, которая, помимо прочего, обеспечит равномерное распределение тепла и пара. Кроме того, не допускайте задержки аппарата на одном месте на длительное время и выполняйте очистку пола в направлении длины планок.
- c. Для покрытий серий Castle Ultra рекомендуется никогда не использовать пароочиститель.

**3**

Для влажной уборки рекомендуется использовать комплект для ухода Quick-Step (см. указания). Обратите внимание, что использование других чистящих средств может повредить напольное покрытие. Для получения дополнительной информации об уборке пола и уходе за ним посетите веб-сайт [www.Quick-Step.ru](http://www.Quick-Step.ru). Для получения особых указаний по очистке в условиях коммерческого применения или проекта обратитесь в технический отдел Quick-Step ???

**4**

Для коллекций ламинат Impressive Patterns Ultra и Muse Ultra требуется удалить воду с поверхности в течение 24 часов. \*Для ламината Castle Ultra: удалите всю воду в течение 12 часов.

**5**

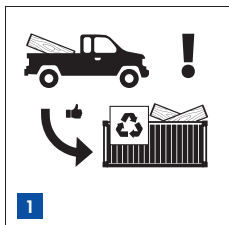
Защитите ножки мебели и стульев. Защитите пол от загрязнений, воды и песка с улицы, уложив у входа подходящий коврик для пола. Используйте офисные стулья и кресла с мягкими роликами, которые подходят для ламината, и/или используйте подходящий коврик.

**6**

Не передвигайте мебель по полу, приподнимайте ее.

**7**

Гладкая поверхность ламината легка в уборке. Для удаления стойких пятен используйте ацетон или жидкость для снятия лака. Запрещается использовать обезжириватели! Запрещается наносить на напольное покрытие воск или лак.



## 5. УТИЛИЗАЦИЯ

**1**

Отходы после укладки ламината или демонтированного напольного покрытия доставьте сертифицированному оператору по обработке отходов или в центр переработки безопасной обработанной древесины.