

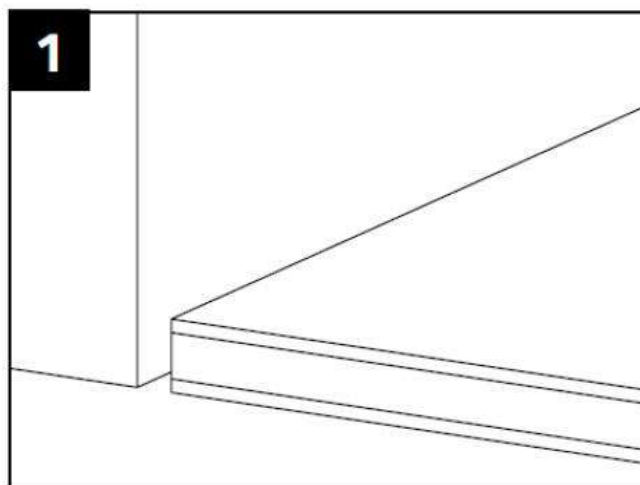
# Монтаж микроплинтуса



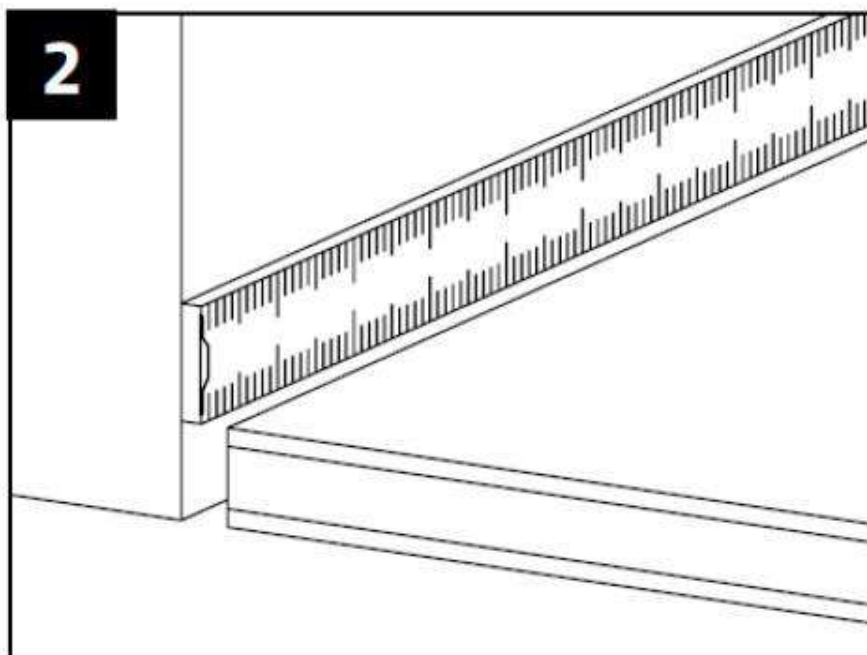
Сама установка микроплинтуса не доставит трудностей. Монтаж происходит на отжимные клипсы из рессорной стали, которые удерживают его в зазоре между стеной и полом. Стоит отметить, что микроплинтус, подходит для всех напольных покрытий, толщина которых не тоньше 5 мм.

**Установка профиля происходит в 8 шагов:**

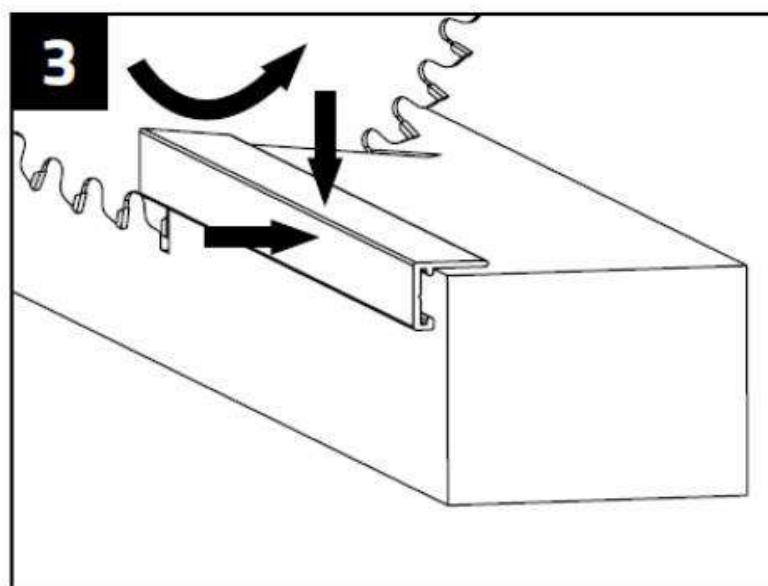
1. Ширина соединительного шва (расстояние от стены до напольного покрытия) должна составлять от 5 до 12 мм.



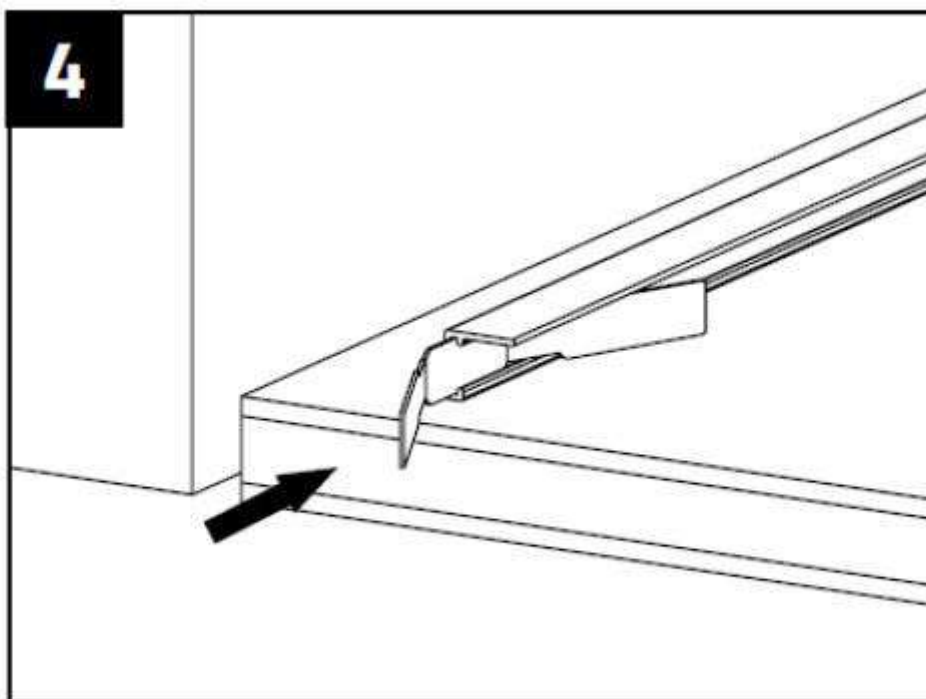
2. Размеры вырезов профиля берутся с поверхности стен. Учитываются пропилы под углом для внутренних и внешних углов.



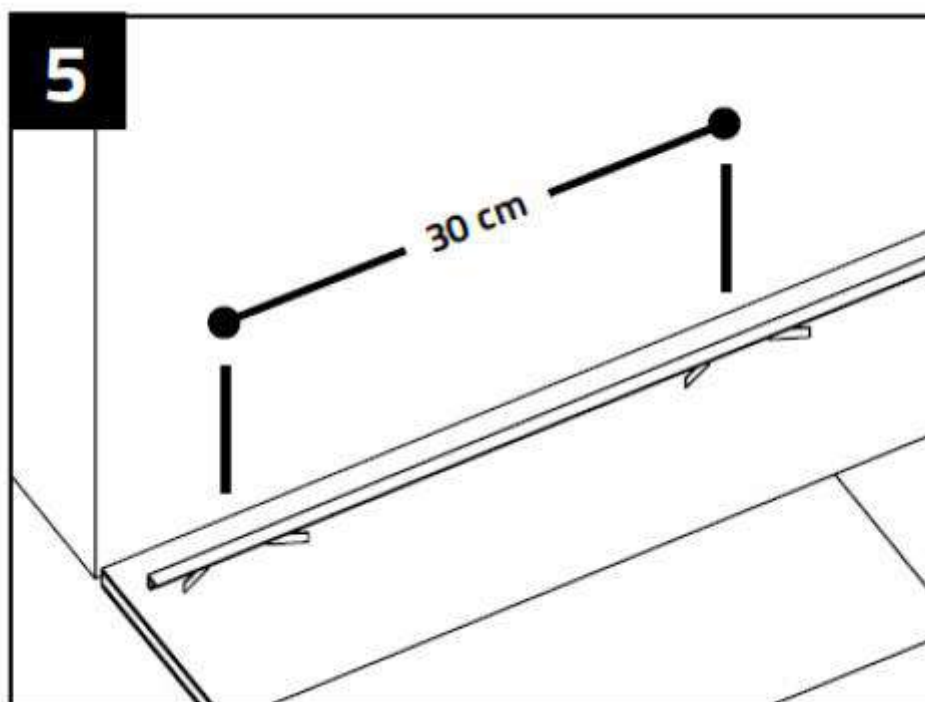
3. Профили нарезаются по размеру. Срез под углом для внутреннего или внешнего угла выполняется за одну операцию. Профиль надежно прижимается к деревянной опоре и правильно позиционируется в пиле. Направление резания пилы прижимает профиль к деревянной опоре во время резки.



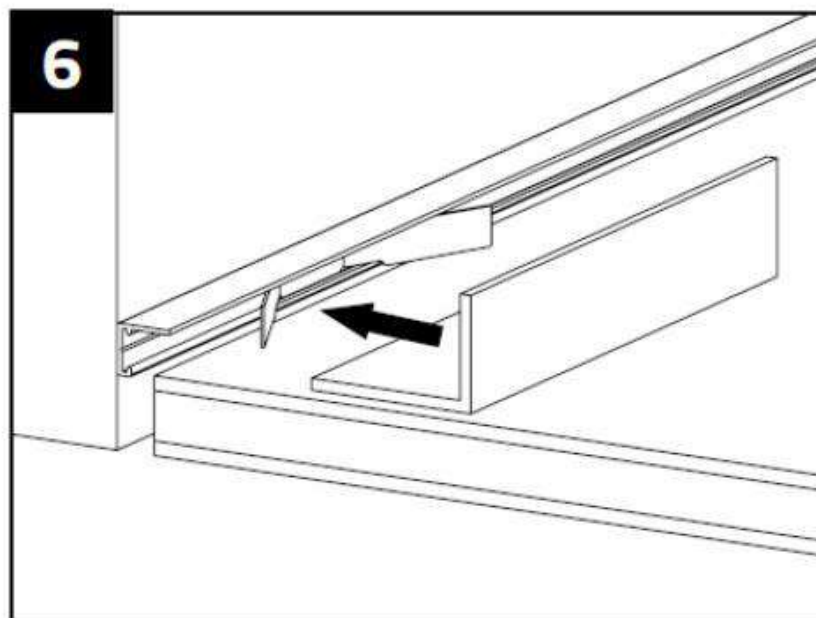
4. Монтажные зажимы вставляются в торцевую планку спереди. Внимание: в торцевую планку встроены два противоположных выступа, между которыми можно легко перемещать монтажные зажимы.



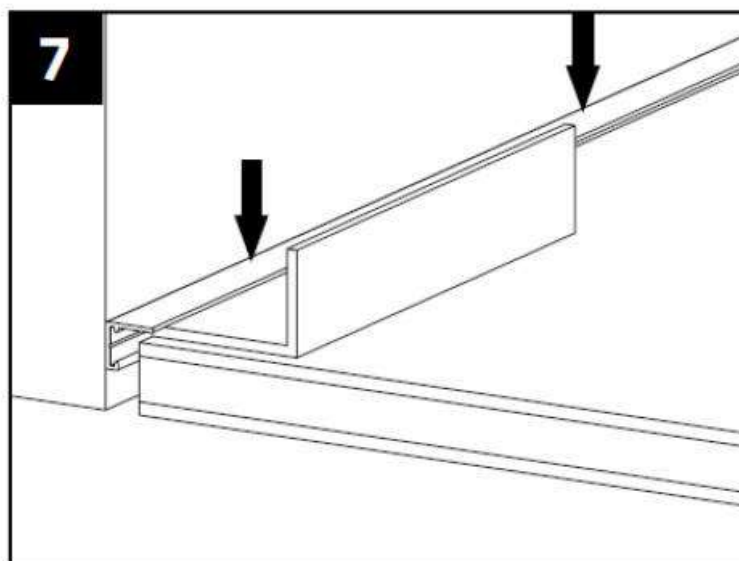
5. Вставляйте монтажные зажимы в торцевую планку через каждые 30-60 см.



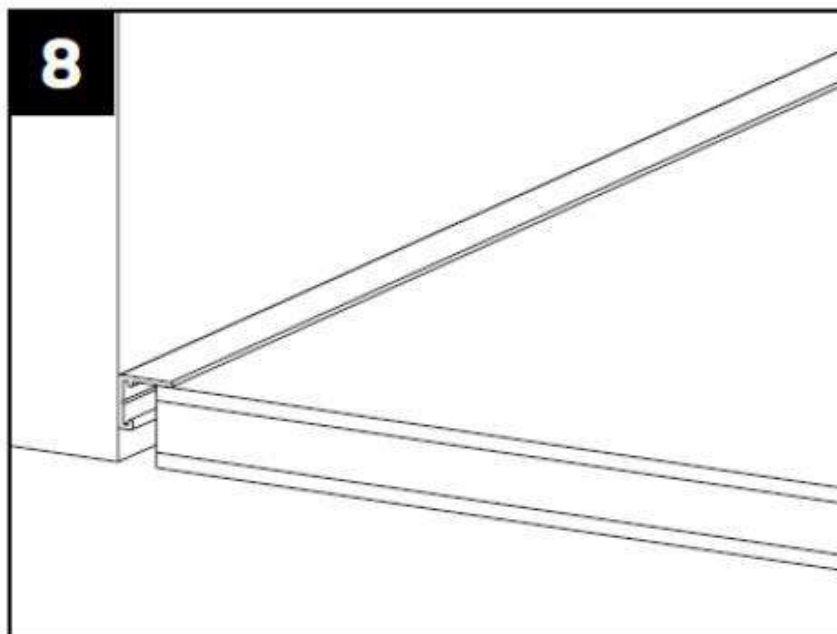
6. Концевая планка с вставленными монтажными зажимами теперь находится в монтажном положении на поверхности стены. С помощью монтажного приспособления монтажные зажимы осторожно разводятся в стороны, прижимая монтажные зажимы к стене с помощью монтажного приспособления.



7. Как только процесс зажима завершен, торцевая планка прижимается и монтажное приспособление удаляется. Теперь процесс натяжения и сборки повторяется до тех пор, пока все монтажные зажимы концевой полосы не будут затянуты и утоплены. Профиль можно демонтировать в любое время.



8. Торцевая планка установлена. После непродолжительной проверки можно приступать к установке следующей секции.



**Запрещается !**

1. Запрещено сильно надавливать на профиль при монтаже.
2. Запрещено использовать молоток при монтаже.
3. Запрещено использовать сверлящие предметы при монтаже.

Подойдет ли НЕПЛИНТУС к скрытым дверям?

Ответ будет простым. Да, подойдет. Процесс монтажа остается тем же самым. Только стоит не забывать про толщину напольного покрытия, она должна быть не менее 5 мм.

### Порожки для стыковки

Монтаж таких порожков осуществляется аналогично на отжимные клипсы при помощи алюминиевого монтажного уголка. Длина профиля порога 2 метра, ширина 20 и 25 мм. Здесь тоже стоит учесть, что он не подойдет к напольным покрытиям тоньше 5мм. Пороги представлены в нескольких цветовых решениях.

